

TECEDrainprofile sluk DN 40 sideutløp lavtbyggende

Produktbeskrivelse

TECEDrainprofile lavtbyggende hjelpesluk DN40 med sideutløp. Hjelpesluk for TECEDrainprofile dusjprofil, for innstøping, kobles til et DN40 avløpsrør. Med fabrikkmontert tetningsmansjett på klemring.

Produktegenskaper:

Minimum monteringshøyde 65mm (underkant sluk til overkant påstøp)

Vannlås kan enkelt tas ut

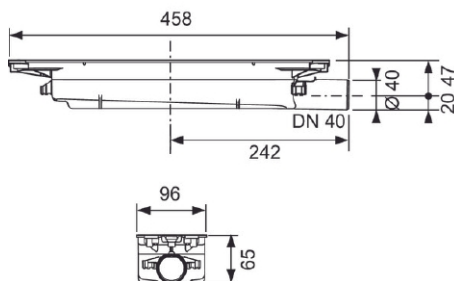
Fabrikkmontert, klikkbar og fleksibel tetningsmansjett med Seal System

Beskyttelsesdeksel for sluket ved støpearbeider

Flyttbar/bevegelig tetning for anslutning med dusjprofilen kompenserer for konstruksjonstoleranser



Mål (mm)



Tekniske data

- Dreneringsytelse: =0,48/=0,56l/s (i henhold til EN 1253 med 10/20mm vannsøyle)
- Vannlås lukningshøyde: 25mm

Viktig informasjon

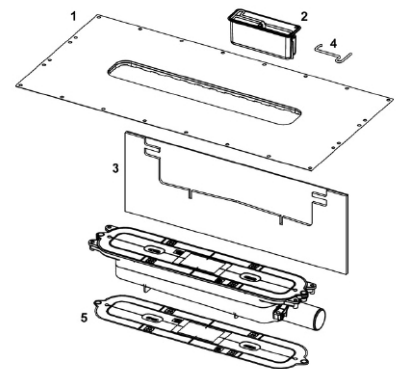
NB! Ikke godkjent som et selvstendig sluk.

Leveranseomfang

- TECEdrainprofile sluk
- Beskyttelsesdeksel for sluket
- Tetningsmansjett
- Vannlås
- Støydempelate mot veggen
- Løftekrok for vannlås

Tilgjengelige reservedeler

Pos	Art.nr	Beskrivelse
1	4533627	TECEdrainprofile mansjett
2	4533628	TECEdrainprofile vannlås "lav"
3	4533629	TECEdrainprofile støydempelate
4	4533631	TECEdrainprofile løftekrok for vannlås
5	4533632	TECEdrainprofile beskyttelseslokk inkl. skruer



Bestilles separat

- TECEdrainprofile dusjrenne
- Vegg- og gulvmonteringsbrakett (valgfritt)
- Lydisolerende matte (valgfritt)